



LAVAGGIO/
LAVASTOVIGLIE

INTEGRATE PARZIALI 130
INTEGRATE TOTALI 134
DA COLONNA 142
COMPATTA 143

LAVASTOVIGLIE/ PROCLEAN®: LE PIÙ SILENZIOSE

LAVAGGIO
LAVASTOVIGLIE



Silent Technology

Le nuove ProClean™ sono le lavastoviglie più silenziose del mercato con livelli di silenziosità mai raggiunti prima, compresi fra i 39 e 47 dB(A).

Ciò è stato possibile grazie a Silent Technology, il sistema integrato di soluzioni tecnologiche e strutturali sviluppate per garantire una totale silenziosità di funzionamento. Il circuito idraulico è progettato per favorire la circolazione dell'acqua senza attriti, con una pompa correttamente dimensionata. La vasca interna autoportante è chiusa e acusticamente isolata e gli innovativi materiali fonoassorbenti riducono al minimo il rumore percepito.

Motore Inverter

Le nuove lavastoviglie F 99015 IMOP e F 99011 VIOP sono dotate di un innovativo motore Inverter, che, abbinato al sistema Silent Technology, rende questi modelli i più silenziosi del mercato, con soli 39 dB(A), che diventano 37 dB(A) con il programma Extra Silent.

L'eccellenza del motore Inverter garantisce inoltre minori consumi di energia e una maggiore affidabilità nel tempo.

Programma Extra Silent

È il più silenzioso programma esistente con soli 37 dB(A) nei modelli F 99015 IMOP e F 99011 VIOP. Grazie a una gestione intelligente della pompa di lavaggio e dei getti d'acqua, Extra Silent consente di ottenere perfetti risultati di lavaggio nel più assoluto silenzio. Riducendo del 40% la normale rumorosità della lavastoviglie, Extra Silent è la soluzione ideale per le ore notturne.

TimeBeam™ Technology e Light Control

Le nuove lavastoviglie sono così silenziose che non è percepibile all'udito il loro funzionamento. I modelli più silenziosi ad integrazione totale sono stati dotati di una segnalazione luminosa che indica se il lavaggio è in corso.

Grazie a TimeBeam™ Technology viene proiettato sul pavimento il tempo che manca alla fine del ciclo di lavaggio. Il colore del LED può essere variato per creare il contrasto più adatto ad ogni tipo di pavimento.

Light Control segnala con il colore rosso che la lavastoviglie è in funzione, con il colore verde la fine del ciclo di lavaggio.



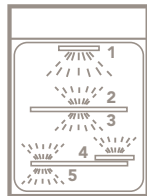
LAVASTOVIGLIE/ LA PERFEZIONE DEL LAVAGGIO

LAVAGGIO
LAVASTOVIGLIE



ProClean™ Washing System

È un esclusivo sistema di lavaggio costituito da 4 mulinelli e 5 livelli diversi di lavaggio per offrire una qualità di lavaggio superiore in ogni condizione di carico. Oltre ai 2 mulinelli tradizionali, le nuove lavastoviglie sono dotate dell'innovativo mulinello satellitare ProClean™ e dello speciale mulinello posizionato sul cielo della vasca.

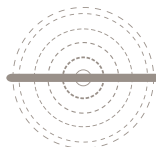


Mulinello ProClean™

Il nuovo mulinello satellitare ProClean™, posizionato sul fondo della vasca, grazie alla sua particolare rotazione, consente di raggiungere con potenti getti d'acqua una più ampia area di lavaggio, lavando perfettamente stoviglie e pentole posizionate nel cesto inferiore.



Mulinello ProClean™



Mulinello Standard

Mulinello cielo vasca

Sulla parte superiore della vasca è presente uno speciale mulinello il cui getto, aggiungendosi a quello del mulinello centrale,

assicura una pulizia eccellente delle stoviglie collocate sul cesto superiore e in particolare di quelle sistemate sul vassoio per le posate lunghe o le tazzine del caffè.

Water Flow Control

Per ottimizzare l'azione meccanica dell'acqua, le lavastoviglie AEG adottano un sistema di lavaggio ad impulsi ed alternato. I getti di acqua vengono erogati dai mulinelli a pressione alternata: a bassa pressione per ammorbidire e sciogliere lo sporco, ad alta pressione per dissolverlo e rimuoverlo definitivamente. In questo modo all'azione detergente del detersivo si aggiunge il lavoro dell'acqua per ottenere una maggiore efficacia di lavaggio. Il sistema alternato, invece, agisce con getti dal basso, dall'alto o in simultanea in base al programma selezionato e alle esigenze di lavaggio.

Filtro a 4 livelli

Eccellenti risultati di lavaggio sono garantiti da un innovativo sistema filtrante autopulente a 4 livelli. Oltre al grande filtro piatto in acciaio su fondo vasca, altri 3 filtri centrali a maglie sempre più fini trattengono tutte le particelle di sporco, mettendo in circolo sempre acqua perfettamente filtrata. Un potente getto d'acqua proveniente dal mulinello inferiore garantisce la continua pulizia del filtro.

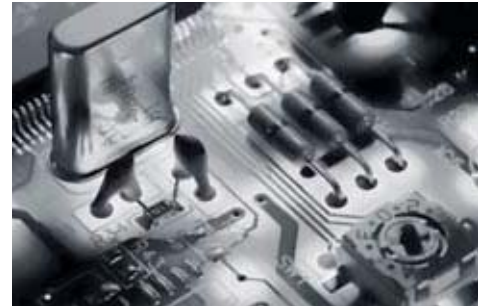
L'istituto tedesco indipendente LGA ha certificato che le lavastoviglie ProClean™ sono progettate per un migliore lavaggio delle stoviglie d'uso quotidiano.





LAVASTOVIGLIE/ INTELLIGENZA SUPERIORE

LAVAGGIO
CARATTERISTICHE LAVASTOVIGLIE



Sensorlogic Plus

Il nuovo esclusivo sistema elettronico riconosce la quantità di stoviglie caricate e adegua automaticamente il programma selezionato in modo da ottenere sempre le migliori prestazioni di lavaggio con i minimi consumi di acqua ed energia. Sensorlogic Plus offre inoltre la possibilità di caricare la lavastoviglie con assoluta libertà, senza doverla necessariamente riempire, avendo sempre la certezza di consumare solo l'acqua e l'energia strettamente necessarie.

Water Sensor

Il sofisticato sensore ottico Water Sensor rileva il grado di sporco delle stoviglie caricate. Sulla base dei dati registrati, la lavastoviglie modifica automaticamente il profilo del programma impostato, ottimizzandone fasi, tempi e temperature, per ottenere stoviglie sempre splendenti senza il minimo spreco di acqua.

ProCrystal

L'acqua troppo dolce può graffiare e opacizzare i cristalli e i vetri più delicati. ProCrystal è un nuovo dispositivo automatico che, in presenza di acqua troppo dolce, aggiunge acqua non trattata per garantire sempre il giusto grado di durezza, proteggendo le stoviglie più delicate dalla corrosione.

Auto Off

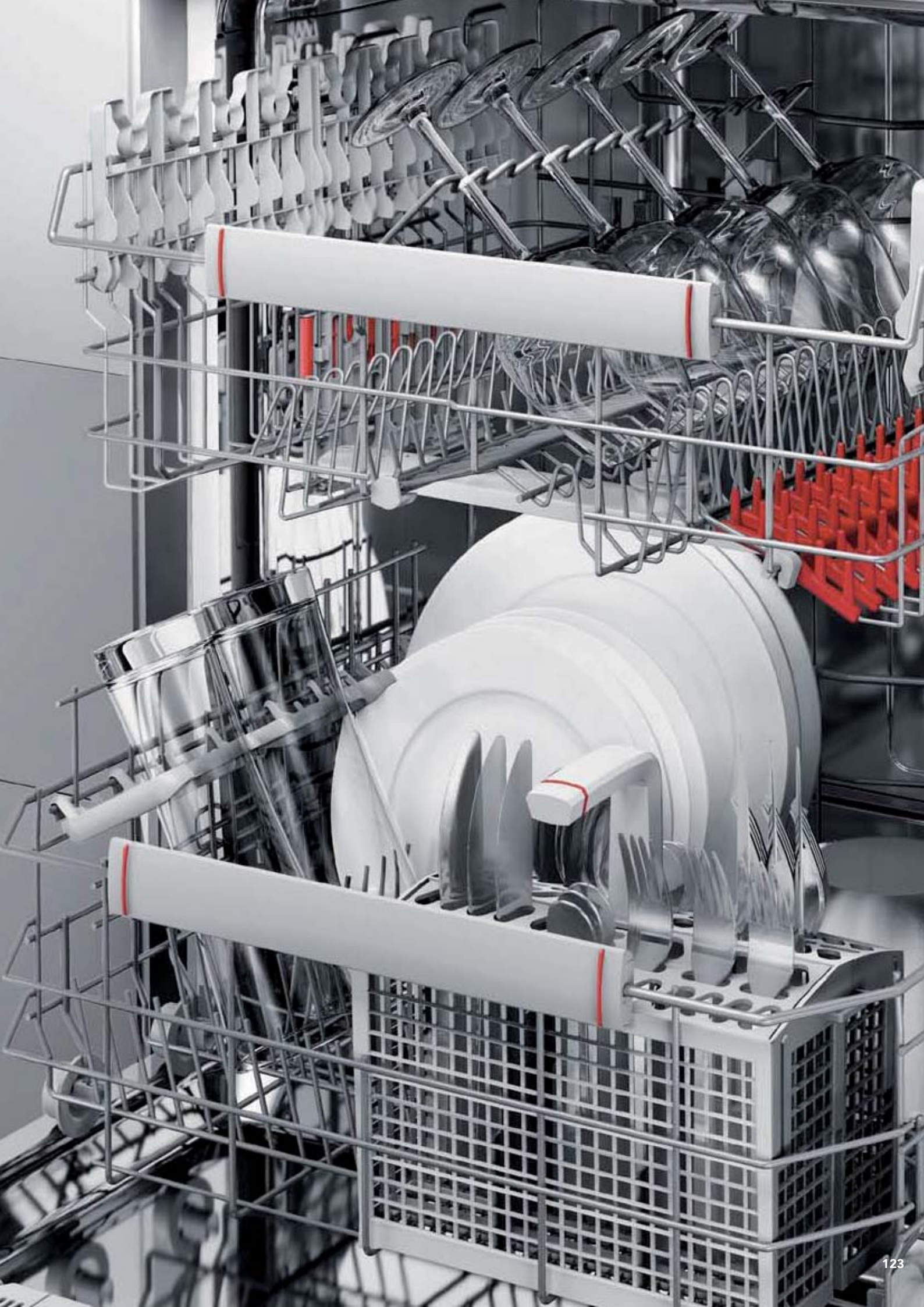
La nuova funzione Auto Off spegne automaticamente la lavastoviglie 10 minuti dopo il termine del programma, eliminando la modalità stand-by dell'apparecchiatura. È come se la lavastoviglie fosse scollegata dalla rete elettrica, evitando inutili sprechi d'energia.

Minori consumi

Le nuove lavastoviglie ProClean™ raggiungono risultati di lavaggio da primato con consumi ulteriormente ridotti: il ciclo di lavaggio richiede al massimo 11 litri d'acqua, ma può abbassare l'utilizzo fino ad 8 litri nel programma Auto 45/70°C. Anche il consumo d'energia è stato abbassato fino ad un minimo di 0,95 kWh. Ciò è stato possibile grazie all'innovazione del sistema di lavaggio e delle componenti idrauliche, che regolano l'impiego di acqua in modo ancora più preciso.

Alimentazione ad acqua calda

Tutte le lavastoviglie AEG sono equipaggiate con un nuovo software evoluto che ottimizza l'alimentazione ad acqua calda. Oltre a riconoscere le temperature dell'acqua in entrata (massimo 60°C), è l'unico sul mercato che regola automaticamente i parametri dei lavaggi - tempi e temperature - in relazione alla temperatura dell'acqua di carico, modificando attivamente tutti i programmi di lavaggio. I risultati di lavaggio e asciugatura sono perfetti, testati ed approvati dall'Istituto Tedesco LGA. Con l'alimentazione ad acqua calda si verifica un risparmio energetico fino al 35% rispetto all'alimentazione ad acqua fredda.



LAVASTOVIGLIE/ PROGRAMMI E OPZIONI SU MISURA

LAVAGGIO
LAVASTOVIGLIE



Automatico 45/70°C

La lavastoviglie rileva la quantità di stoviglie caricate e il loro livello di sporco e imposta automaticamente il programma ideale per ottenere i migliori risultati di lavaggio, minimizzando i consumi di acqua ed energia. Il consumo di acqua può scendere fino a 8 litri. Presente su tutta la gamma, è l'unico programma con un intervallo di temperature che va da 45°C a 70°C. Perfetto tutti i giorni, sia per lavaggi intensivi che delicati.

Intensiv Pro 70°C

È un programma superintensivo studiato per lavare pentole e stoviglie molto sporche. Svolge un'energica azione igienizzante eliminando la presenza batterica del 99,9999% come testato e certificato dall'LGA, uno dei più prestigiosi ed autorevoli laboratori indipendenti tedeschi. È la soluzione ideale per igienizzare taglieri e mestoli in legno, bicchieri, posate o il biberon del bambino.



ProZone

È il programma ideale per lavaggi professionali di pentole e stoviglie molto sporche insieme a stoviglie più delicate con temperature e pressione dell'acqua differenziate su ciascun cesto. Si potrà così lavare bicchieri delicati, posizionati nel cesto superiore, con pressione dell'acqua e temperature più basse, e pentole e padelle, caricate nel cesto inferiore, con pressione e temperature più alte. Ciascuna stoviglia sarà lavata con le impostazioni ottimali per ottenere risultati di lavaggio perfetti e brillanti, senza il rischio di danneggiare le stoviglie più delicate.

Cristalli 45°C

È un programma delicato a 45°C gestito elettronicamente, appositamente studiato per lavare in modo efficace e sicuro le stoviglie più delicate come i bicchieri di cristallo e le porcellane più preziose, molto sensibili agli shock termici. Il controllo elettronico consente di gestire con assoluta precisione la temperatura durante tutto il programma di lavaggio, al fine di evitare bruschi sbalzi termici che potrebbero rovinare le stoviglie.

30 minuti

È un programma a 60°C con risciacquo a 65°C pensato per lavare, in soli 30 minuti, un carico ridotto di stoviglie con risultati di lavaggio in classe A.

Ideale per chi ha fretta o quando le stoviglie da lavare sono poche o poco sporche. Perfetto per una famiglia di quattro persone che pranza fuori casa e deve lavare le stoviglie della colazione e della cena.



Opzione Multitab

È sempre più diffuso l'utilizzo di pastiglie multifunzione che riuniscono in un unico prodotto detersivo, sale, brillantante ed altri additivi come il glass protector. Per questo le lavastoviglie AEG offrono l'opzione Multitab, studiata in collaborazione con i produttori di detersivi, per ottimizzare l'azione e l'efficacia di queste pastiglie. Selezionando l'opzione Multitab i parametri (fasi, temperatura e durata) del programma impostato vengono adattati elettronicamente per garantire sempre il perfetto scioglimento della pastiglia nella fase di lavaggio anche con i programmi brevi/delicati, la disponibilità del brillantante nell'ultimo risciacquo e di tutti i principi esattamente quando serve.



Inoltre l'opzione Multitab annulla automaticamente l'erogazione del brillantante (anche se il dispensatore è pieno), imposta automaticamente il decalcificatore al livello più basso e disattiva le spie/allarmi di sale e brillantante.

L'opzione Multitab di AEG è la sola testata e approvata dal prestigioso laboratorio tedesco LGA.

Opzione Extra Hygiene

AEG ha progettato un'opzione che assicura la maggiore igienizzazione di stoviglie e bicchieri, eliminando la presenza batterica del 99,9999%, ed è attivabile con i principali programmi delle lavastoviglie ProClean™.

Selezionando l'opzione Extra Hygiene con il ciclo desiderato si aumenta infatti la temperatura dell'acqua dell'ultimo risciacquo sino a 70°C e prolungandone la durata per ulteriori 10 minuti.

Incluso già nel programma Intensiv Pro 70°C, l'opzione è ora attivabile persino con i programmi Automatico 45/70°C e 30 minuti.

Opzione ProBoost

Selezionata in abbinamento al programma Intensiv Pro 70°C, aumenta la pressione dell'acqua del 40% per lavaggi professionali di pentole e stoviglie molto sporche.

Opzione Öko Plus

Permette di ridurre il consumo di energia fino al 25% sul programma di lavaggio selezionato, con risultati di lavaggio ottimali.

Scegliendo questa opzione, utilizzabile con i principali programmi, viene ridotta la fase dell'asciugatura finale.

In aggiunta, grazie al sistema ThermoEfficient, se si abbina l'opzione con l'utilizzo dell'acqua calda riscaldata da pannelli solari, si può risparmiare fino al 60% di energia.

Partenza posticipata

Permette di impostare l'ora di avvio del programma di lavaggio fino a 24 ore in anticipo. In questo modo si possono organizzare al meglio i lavori domestici e sfruttare le ore notturne o comunque le fasce orarie con le tariffe energetiche più economiche. Inoltre, durante lo svolgimento del programma, il display digitale indica il tempo rimanente alla fine del programma.

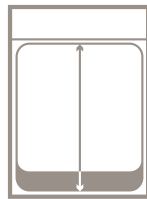
LAVASTOVIGLIE/ XXL SPACE. MASSIMA FLESSIBILITÀ DI CARICO

LAVAGGIO
LAVASTOVIGLIE



La vasca più grande

La vasca delle nuove lavastoviglie ProClean™ è stata totalmente riprogettata ed è oggi la più capiente del mercato. È 4 cm più alta rispetto ai modelli tradizionali ed il suo volume è aumentato di 10 lt, offrendo una maggiore flessibilità di carico. Grazie alla nuova vasca e ai cesti completamente ridisegnati è possibile caricare grandi pentole, sottopiatte, vassoi, bicchieri a stelo lungo e piatti pizza fino a 34 cm di diametro.



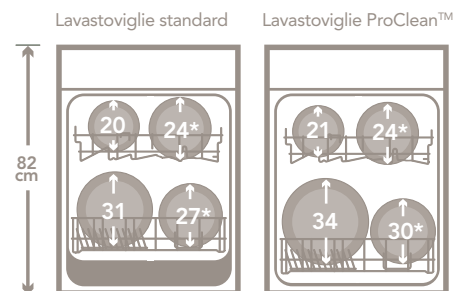
XXL Space

Cesto superiore

Il cesto superiore, regolabile in altezza anche a pieno carico, può ospitare piatti con un diametro fino a 24 cm. I supporti SoftSpikes garantiscono la massima protezione per i bicchieri più delicati e il vassoio scorrevole è ideale per contenere le posate e i coltelli più lunghi o le tazzine da caffè, che, grazie al mulinello posizionato sul cielo della vasca, vengono sempre perfettamente lavate.

Cesto inferiore

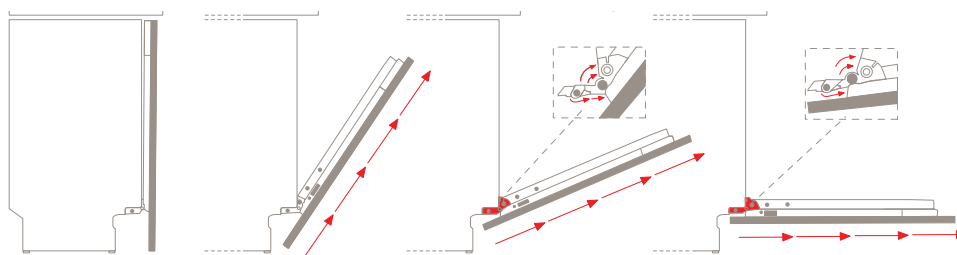
Il cesto inferiore è stato progettato per poter caricare comodamente anche i piatti di grandi dimensioni fino a 34 cm di diametro, come i sottopiatte o i piatti pizza. I nuovi settori reclinabili e il cesto portaposate scorrevole permettono di collocare facilmente pentole professionali, teglie, pirofile e tegami extra large. Inoltre il cesto inferiore è dotato di bordi rialzati per garantire maggior stabilità e protezione alle stoviglie.



* con cesto superiore abbassato



LAVASTOVIGLIE/ SOLUZIONI D'INCASSO E SICUREZZA



Sistema di fissaggio dell'anta PerfectFit

Le nuove lavastoviglie integrate totali ProClean™ permettono la massima flessibilità per l'installazione anche nelle cucine più moderne ed eleganti. Sono dotate di un esclusivo sistema di fissaggio dell'anta PerfectFit che consente la totale libertà di inserimento per ogni tipo di anta e zoccolo. PerfectFit permette di installare perfettamente le lavastoviglie anche all'interno di cucine con ante più lunghe rispetto ai 72 cm standard, che possono arrivare fino a terra con assenza di zoccolo. Grazie alle nuove cerniere sliding, l'anta della lavastoviglie scorre lungo la porta consentendo la sua apertura, senza più dover tagliare lo zoccolo.

Grazie all'innovativo sistema di microregolazione dell'anta, possibile ad apparecchiatura già montata, PerfectFit garantisce un perfetto allineamento frontale e laterale della stessa.

Le lavastoviglie ProClean™ possono, inoltre, sorreggere ante con peso da 1,5 a 10 kg grazie alle nuove cerniere autobilancianti sliding.

Installazione in altezza variabile

Le nuove lavastoviglie AEG offrono un'esclusiva flessibilità di incasso. Sono infatti dotate di un sifone di sicurezza con una speciale valvola di sfianto che permette di installare la lavastoviglie a qualsiasi altezza ed indipendentemente dalla posizione dello scarico dell'acqua, a differenza dei modelli tradizionali in cui lo scarico deve trovarsi almeno a 30 cm al di sopra della base della lavastoviglie.

Lavastoviglie in colonna

La lavastoviglie F 75500 V10 è larga 55 cm e può essere inserita in colonna. Questo consente una maggior comodità in tutte le operazioni di carico e scarico delle stoviglie che si trovano così a portata di mano senza doversi più piegare.

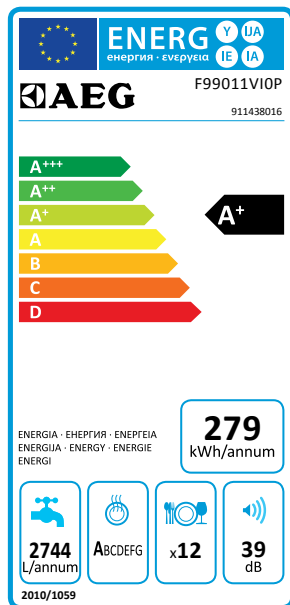
Aqua Control System

L'Aqua Control System è un sistema integrato di sicurezza costituito da 4 dispositivi di controllo.

L'elettrovalvola di carico posizionata all'attacco del rubinetto, evita che il tubo resti in pressione quando la macchina è spenta o non sta caricando acqua.

Il tubo di carico è dotato di doppia guaina di sicurezza. Quella interna può sopportare una pressione fino a 75 bar, 7 volte più di un tubo normale. In caso di rottura del tubo interno, l'acqua che fuoriesce viene convogliata attraverso la guaina esterna al vassoio posto sul fondo della lavastoviglie. Qui è presente il dispositivo anti-allagamento, che rileva la presenza anomala di acqua, blocca il carico ed attiva la pompa di scarico. Inoltre il dispositivo antiribocco controlla che il livello dell'acqua in vasca non superi mai il massimo consentito. Nei modelli top di gamma il sistema Aqua Control è dotato anche di un avvisatore acustico che segnala all'utente ogni eventuale anomalia nel funzionamento.





Minimi consumi d'energia
In base alla nuova etichetta energetica, obbligatoria da dicembre 2011, che tiene conto anche dei consumi in fase di stand-by, tutte le lavastoviglie ProClean™ sono valutate in classe A+.

Legenda icone



Classe di efficienza energetica
Tutte le lavastoviglie ProClean™ sono valutate in classe A+



Classe di efficacia di asciugatura
Risultati perfetti di asciugatura grazie alla migliore classe ottenibile



Larghezza
Le lavastoviglie AEG sono disponibili anche nella dimensione da 45 e 55 cm



Altezza
AEG offre nella propria gamma la lavastoviglie compatta da 45 cm per l'inserimento in colonna



Programma Extra Silent
Perfetti risultati di lavaggio nel più assoluto silenzio, solo 37 dB(A)



ProClean™
L'esclusivo mulinello satellitare che raggiunge con potenti getti d'acqua una più ampia area di lavaggio



Piatti fino a 34 cm
Grazie alla nuova vasca è possibile caricare anche piatti e pentole di grandi dimensioni



Display LCD
Il programma e le opzioni selezionate sono sempre visibili e facilmente modificabili grazie ad un evoluto display LCD



Comandi Touch Control
Evoluti comandi permettono un controllo totale



Auto Off
La lavastoviglie si spegne automaticamente 10 minuti dopo il termine del programma



TimeBeam™ Technology
Il tempo che manca alla fine del ciclo di lavaggio viene proiettato sul pavimento



Light Control
Una segnalazione luminosa proiettata sul pavimento indica se il lavaggio è in corso



Inox antimpronta
L'acciaio è più facile da pulire e mantiene la sua lucentezza più a lungo



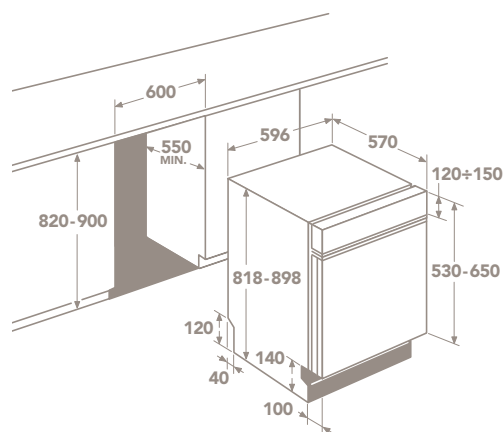
AEG

0:00
0:00
0:00

FAVORIT

LAVASTOVIGLIE INTEGRATA PARZIALE/ PROCLEAN™

F 99015 IMOP



F 99015 IMOP

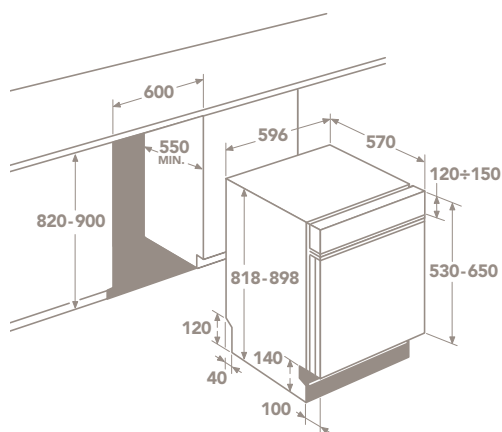
- Lavastoviglie integrata parziale ProClean™
- Programmazione e controllo elettronici con comandi Touch Control
- Motore Inverter
- XXL Space - Ø piatti fino a 34 cm
- 12 coperti I.E.C.
- Silent Technology Max: 39 db(A) re1pW
- Programma Extra Silent Max 37 db(A) re1pW
- ProClean™ System (4 mulinelli e 5 livelli di lavaggio)
- Water Flow Control - Sistema di lavaggio ad impulsi ed alternato
- Sistema autoregolazione Sensorlogic Plus
- Water Sensor
- Sistema di protezione totale Aqua Control con Aqua Alarm
- Consumi su ciclo Eco 50°C: acqua: 9,8 l; energia: 0,99 kWh
- 9 programmi di lavaggio: Extra Silent Max 37 db(A) re1pW Automatico 45/70°C - Intensiv Pro 70°C ProZone - 30 minuti 60°C - 50 minuti 55°C Cristalli 45°C - Eco 50°C - Prelavaggio
- Opzioni: pastiglie Multitab, Extra Hygiene, ProBoost per lavaggio superintensivo
- Partenza posticipata fino a 24 ore
- Display LCD multifunzione in 27 lingue
- Indicazione: svolgimento programma, durata residua, mancanza sale, mancanza brillantante, mancanza acqua, porta aperta
- Avvisatore acustico di fine ciclo
- Auto Off - spegnimento automatico
- Cesti ProClean™ Max:
 - superiore regolabile in altezza anche a pieno carico, scomparti e griglie reclinabili con supporti per calici, SoftSpikes, cestello coltelli lunghi
 - inferiore con 4 scomparti piatti reclinabili, supporto per calici e bicchieri birra e cesto posate scorrevole
- Luce interna a LED
- Cerniere a doppio fulcro autobilancianti
- Installazione in altezza
- Allacciamento ad acqua calda: risparmio energia fino al 35%
- Estetica inox antimpronta

LAVASTOVIGLIE INTEGRATA PARZIALE/ PROCLEAN™

F 78005 IMOP



- Lavastoviglie integrata parziale ProClean™
- Programmazione e controllo elettronici
- XXL Space - Ø piatti fino a 34 cm
- 12 coperti I.E.C.
- Silent Technology Plus: 44 db(A) re1pW
- Programma Extra Silent Plus 42 db(A) re1pW
- ProClean™ System (4 mulinelli e 5 livelli di lavaggio)
- Water Flow Control - Sistema di lavaggio ad impulsi ed alternato
- Sistema autoregolazione Sensorlogic Plus
- Water Sensor
- Sistema di protezione totale Aqua Control
- Consumi su ciclo Eco 50°C: acqua: 9,8 l; energia: 1,02 kWh
- 7 programmi di lavaggio: Extra Silent Plus 42 db(A) re1pW, Automatico 45/70°C, Intensiv Pro 70°C, ProZone, 30 minuti 60°C, Cristalli 45°C, Eco 50°C
- Opzione pastiglie Multitab, Extra Hygiene
- Partenza posticipata fino a 24 ore
- Display digitale multifunzione con indicazione durata residua
- Spie: svolgimento programma, durata residua, mancanza sale e brillantante, porta aperta
- Auto Off - spegnimento automatico
- Cesti ProClean™ Plus:
 - superiore regolabile in altezza anche a pieno carico, scomparti e griglie reclinabili con supporti per calici, SoftSpikes, cestello coltelli lunghi
 - inferiore con 4 scomparti piatti reclinabili, cesto posate scorrevole
- Cerniere a doppio fulcro autobilancianti
- Installazione in altezza
- Allacciamento ad acqua calda: risparmio energia fino al 35%
- Estetica inox antimpronta



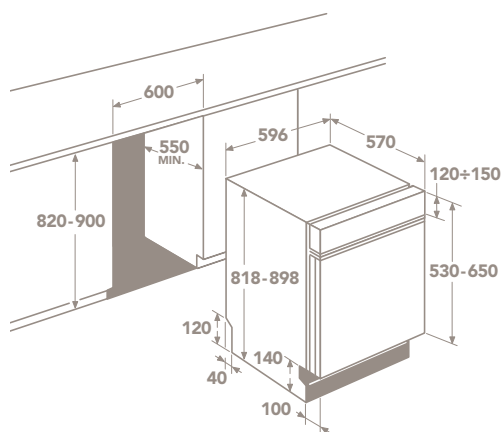
F 78005 IMOP

LAVASTOVIGLIE INTEGRATA PARZIALE/ PROCLEAN™

F 55000 IMOP



- Lavastoviglie integrata parziale ProClean™
- Programmazione e controllo elettronici
- XXL Space - Ø piatti fino a 34 cm
- 12 coperti I.E.C.
- Silent Technology Plus: 47 db(A) re1pW
- ProClean™ System (4 mulinelli e 5 livelli di lavaggio)
- Water Flow Control - Sistema di lavaggio ad impulsi ed alternato
- Sistema autoregolazione Sensorlogic Plus
- Water Sensor
- Sistema di protezione totale Aqua Control
- Consumi su ciclo Eco 50°C: acqua: 10,8 l; energia: 0,99 kWh
- 5 programmi di lavaggio: Automatico 45/70°C, Intensiv Pro 70°C, 30 minuti 60°C, Eco 50°C, Prelavaggio
- Opzione pastiglie Multitab
- Partenza posticipata fino a 24 ore
- Display digitale multifunzione con indicazione durata residua
- Spie: svolgimento programma, durata residua, mancanza sale e brillantante
- Auto Off - spegnimento automatico Cesti ProClean™:
- superiore regolabile in altezza anche a pieno carico, griglie reclinabili con supporti per calici
- inferiore con 2 scomparti piatti reclinabili, cesto posate scorrevole
- Cerniere a doppio fulcro autobilancianti
- Installazione in altezza
- Allacciamento ad acqua calda: risparmio energia fino al 35%
- Estetica inox antimpronta



F 55000 IMOP



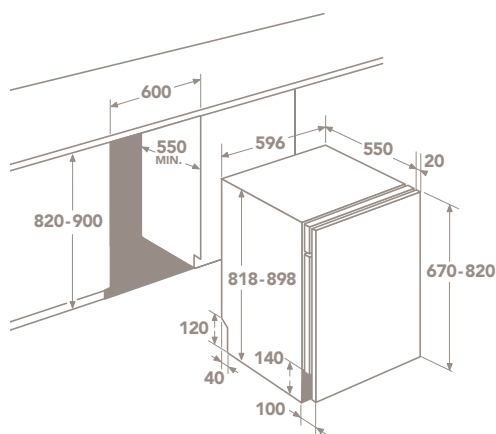
LAVASTOVIGLIE INTEGRATA TOTALE/ PROCLEAN™

LAVAGGIO
LAVASTOVIGLIE

F 99011 VIOP



- Lavastoviglie integrata totale ProClean™
- Programmazione e controllo elettronici
- Motore Inverter
- XXL Space - Ø piatti fino a 34 cm
- 12 coperti I.E.C.
- Silent Technology Max: 39 db(A) re1pW
- Programma Extra Silent Max 37 db(A) re1pW
- ProClean™ System (4 mulinelli e 5 livelli di lavaggio)
- Water Flow Control - Sistema di lavaggio ad impulsi ed alternato
- Sistema di autoregolazione Sensorlogic Plus
- Water Sensor
- Sistema di protezione totale Aqua Control con Aqua Alarm
- Consumi su ciclo Eco 50°C: acqua: 9,8 l; energia: 0,99 kWh
- 9 programmi di lavaggio: Extra Silent Max 37 db(A) re1pW, Automatico 45/70°C, Intensiv Pro 70°C, ProZone, 30 minuti 60°C, 50 minuti 55°C, Cristalli 45°C, Eco 50°C, Prelavaggio
- Opzione pastiglie Multitab, Extra Hygiene, ProBoost per lavaggio superintensivo
- Partenza posticipata fino a 24 ore
- Display LCD multifunzione in 27 lingue
- Indicazione: svolgimento programma, durata residua, mancanza sale e brillantante, mancanza acqua, porta aperta
- TimeBeam™ Technology
- Avvisatore acustico di fine ciclo
- Auto Off - spegnimento automatico
- Cesti ProClean™ Max:
 - superiore regolabile in altezza anche a pieno carico, scomparti e griglie reclinabili con supporti per calici, SoftSpikes, cestello coltelli lunghi
 - inferiore con 4 scomparti piatti reclinabili, supporto per calici e bicchieri birra, cesto posate scorrevole
- Luce interna a LED
- Sistema di fissaggio dell'anta PerfectFit
- Cerniere autobilancianti sliding
- Installazione in altezza
- Allacciamento ad acqua calda: risparmio energia fino al 35%
- Cruscotto inox



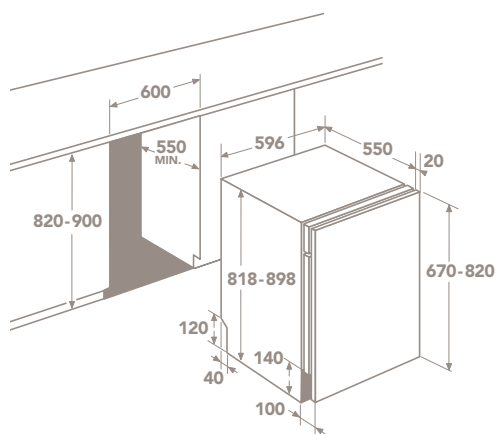
F 99011 VIOP

LAVASTOVIGLIE INTEGRATA TOTALE/ PROCLEAN™

F 89001 VI0P



- Lavastoviglie integrata totale ProClean™
- Programmazione e controllo elettronici con comandi Touch Control
- XXL Space - Ø piatti fino a 34 cm
- 12 coperti I.E.C.
- Silent Technology Plus: 41 db(A) re1pW
- Programma Extra Silent Plus 39 db(A) re1pW
- ProClean™ System (4 mulinelli e 5 livelli di lavaggio)
- Water Flow Control - Sistema di lavaggio ad impulsi ed alternato
- Sistema di autoregolazione Sensorlogic Plus
- Water Sensor
- Sistema di protezione totale Aqua Control con Aqua Alarm
- Consumi su ciclo Eco 50°C: acqua: 9,8 l; energia: 0,99 kWh
- 8 programmi di lavaggio: Extra Silent Plus 39 db(A) re1pW, Automatico 45/70°C, Intensiv Pro 70°C, ProZone, 30 minuti 60°C, Cristalli 45°C, Eco 50°C, Prelavaggio
- Opzione pastiglie Multitab, Extra Hygiene
- Partenza posticipata fino a 24 ore
- Display digitale multifunzione con indicazione durata residua
- Spie: svolgimento programma, durata residua, mancanza sale e brillantante
- TimeBeam™ Technology
- Avvisatore acustico di fine ciclo
- Auto Off - spegnimento automatico
- Cesti ProClean™ Plus:
 - superiore regolabile in altezza anche a pieno carico, scomparti e griglie reclinabili con supporti per calici, SoftSpikes, cestello coltelli lunghi
 - inferiore con 4 scomparti piatti reclinabili e cesto posate scorrevole
- Luce interna a LED
- Sistema di fissaggio dell'anta PerfectFit
- Cerniere autobilancianti sliding
- Installazione in altezza
- Allacciamento ad acqua calda: risparmio energia fino al 35%
- Cruscotto inox



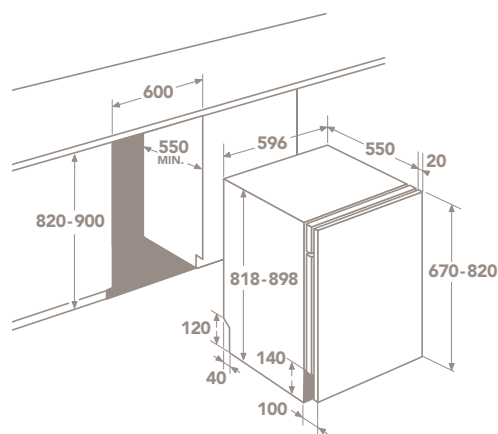
F 89001 VI0P

LAVASTOVIGLIE INTEGRATA TOTALE/ PROCLEAN™

F 88091 VI0P



- Lavastoviglie integrata totale ProClean™
- Programmazione e controllo elettronici con comandi Touch Control
- XXL Space - Ø piatti fino a 34 cm
- 12 coperti I.E.C.
- Silent Technology Plus: 44 db(A) re1pW
- ProClean™ System (4 mulinelli e 5 livelli di lavaggio)
- Water Flow Control - Sistema di lavaggio ad impulsi ed alternato
- Sistema di autoregolazione Sensorlogic Plus
- Water Sensor
- Sistema di protezione totale Aqua Control con Aqua Alarm
- Consumi su ciclo Eco 50°C: acqua: 9,8 l; energia: 0,95 kWh
- 8 programmi di lavaggio: Automatico 45/70°C, Intensiv Pro 70°C, ProZone, 30 minuti 60°C, 50 minuti 55°C, Cristalli 45°C, Eco 50°C, Prelavaggio
- Opzione pastiglie Multitab, Extra Hygiene, Öko Plus
- Partenza posticipata fino a 24 ore
- Display digitale multifunzione con indicazione durata residua
- Spie: svolgimento programma, durata residua, mancanza sale e brillantante
- Light Control a 2 colori
- Avvisatore acustico di fine ciclo
- Auto Off - spegnimento automatico
- Cesti ProClean™:
 - superiore regolabile in altezza anche a pieno carico, scomparti e griglie reclinabili con supporti per calici, SoftSpikes
 - inferiore con 4 scomparti piatti reclinabili e cesto posate scorrevole
- Sistema di fissaggio dell'anta PerfectFit
- Cerniere autobilancianti sliding
- Allacciamento ad acqua calda: risparmio energia fino al 35%
- Cruscotto inox



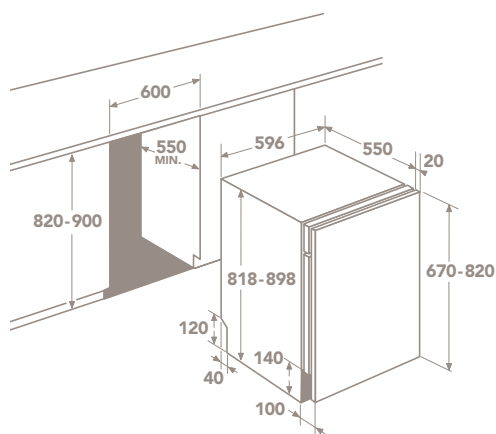
F 88091 VI0P

LAVASTOVIGLIE INTEGRATA TOTALE/ PROCLEAN™

F 88001 VIOP



- Lavastoviglie integrata totale ProClean™
 - Programmazione e controllo elettronici
 - XXL Space - Ø piatti fino a 34 cm
 - 12 coperti I.E.C.
 - Silent Technology Plus: 44 db(A) re1pW
 - Programma Extra Silent Plus 42 db(A) re1pW
 - ProClean™ System (4 mulinelli e 5 livelli di lavaggio)
 - Water Flow Control - Sistema di lavaggio ad impulsi ed alternato
 - Sistema di autoregolazione Sensorlogic Plus
 - Water Sensor
 - Sistema di protezione totale Aqua Control
 - Consumi su ciclo Eco 50°C: acqua: 9,8 l; energia: 1,02 kWh
 - 8 programmi di lavaggio: Extra Silent Plus 42 db(A) re1pW, Automatico 45/70°C, Intensiv Pro 70°C, ProZone, 30 minuti 60°C, Cristalli 45°C, Eco 50°C, Prelavaggio
 - Opzione pastiglie Multitab, Extra Hygiene
 - Partenza posticipata fino a 24 ore
 - Display digitale multifunzione con indicazione durata residua
 - Spie: svolgimento programma, durata residua, mancanza sale e brillantante
 - Light Control a 2 colori
 - Avvisatore acustico di fine ciclo
 - Auto Off - spegnimento automatico
- Cesti ProClean™ Plus:
- superiore regolabile in altezza anche a pieno carico, scomparti e griglie reclinabili con supporti per calici, SoftSpikes, cestello coltelli lunghi
 - inferiore con 4 scomparti piatti reclinabili e cesto posate scorrevole
 - Sistema di fissaggio dell'anta PerfectFit
 - Cerniere autobilancianti sliding
 - Allacciamento ad acqua calda: risparmio energia fino al 35%
 - Cruscotto inox



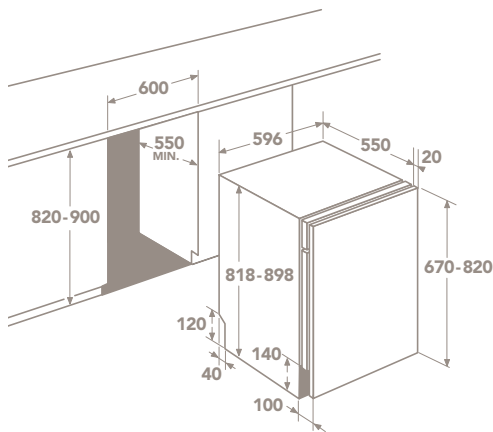
F 88001 VIOP

LAVASTOVIGLIE INTEGRATA TOTALE/ PROCLEAN™

F 56001 VI0P



- Lavastoviglie integrata totale ProClean™
- Programmazione e controllo elettronici
- XXL Space - Ø piatti fino a 34 cm
- 12 coperti I.E.C.
- Silent Technology: 47 db(A) re1pW
- ProClean™ System (4 mulinelli e 5 livelli di lavaggio)
- Water Flow Control - Sistema di lavaggio ad impulsi ed alternato
- Sistema di autoregolazione Sensorlogic Plus
- Water Sensor
- Sistema di protezione totale Aqua Control
- Consumi su ciclo Eco 50°C: acqua: 10,8 l; energia: 0,99 kWh
- 5 programmi di lavaggio: Automatico 45/70°C, Intensiv Pro 70°C, 30 minuti 60°C, Eco 50°C, Prelavaggio
- Opzione pastiglie Multitab
- Partenza posticipata fino a 24 ore
- Display digitale multifunzione con indicazione durata residua
- Spie: mancanza sale e brillantante
- Auto Off - spegnimento automatico
- Avvisatore acustico di fine ciclo
- Light Control a 2 colori
- Cesto superiore regolabile in altezza anche a pieno carico e griglie reclinabili con supporti per calici
- Cesto inferiore con 2 scomparti piatti reclinabili e cesto posate scorrevole
- Sistema di fissaggio dell'anta PerfectFit
- Cerniere autobilancianti sliding
- Installazione in altezza
- Allacciamento ad acqua calda: risparmio energia fino al 35%
- Cruscotto in estetica nera



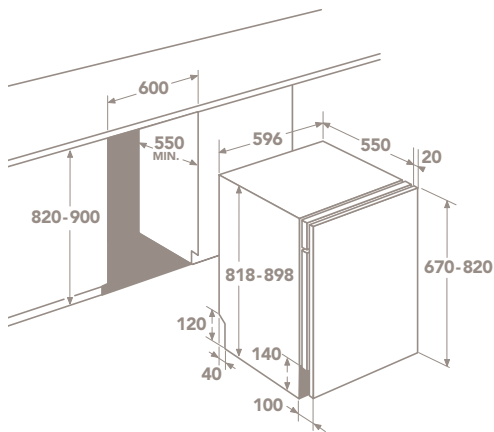
F 56001 VI0P

LAVASTOVIGLIE INTEGRATA TOTALE

F 55051 VIO



- Lavastoviglie integrata totale
- Programmazione e controllo elettronici
- 12 coperti I.E.C.
- Top silent: 49 db(A) re1pW
- Sistema di lavaggio ad impulsi
- Sistema di autoregolazione Sensorlogic Plus
- Water Sensor
- Sistema di protezione totale Aqua Control
- Consumi su ciclo Eco 50°C:
acqua: 13 l; energia: 1,08 kWh
- 5 programmi di lavaggio:
Automatico 45/70°C, Intensiv Pro 70°C,
30 minuti 60°C, Eco 50°C, Prelavaggio
- Opzione pastiglie Multitab
- Partenza posticipata 3 - 6 ore
- Spie: fine programma, mancanza sale e
brillantante
- Avvisatore acustico di fine ciclo
- Cesto superiore regolabile in altezza
anche a pieno carico e griglie reclinabili
con supporti per calici
- Cesto inferiore con 2 scomparti piatti
reclinabili
- Installazione in altezza
- Allacciamento ad acqua calda: risparmio
energia fino al 35%
- Cruscotto in estetica nera



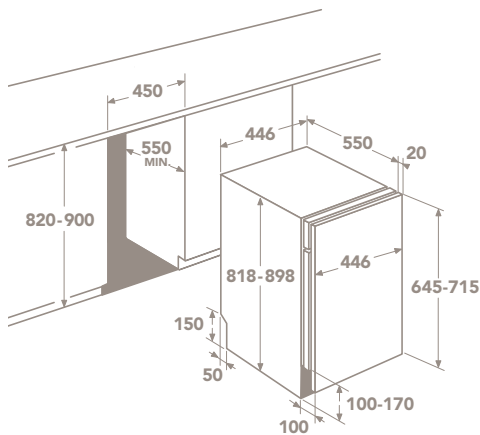
F 55051 VIO

LAVASTOVIGLIE INTEGRATA TOTALE LARGHEZZA 45 CM

F 65402 VI0P



- Lavastoviglie integrata totale ProClean™
- Larghezza 45 cm
- Programmazione e controllo elettronici
- 9 coperti I.E.C.
- Silent Technology: 46 db(A) re1pW
- Mulinello ProClean™
- Water Flow Control - Sistema di lavaggio ad impulsi ed alternato
- Sistema di autoregolazione Sensorlogic Plus
- Water Sensor
- Sistema di protezione totale Aqua Control
- Consumi su ciclo Eco 50°C:
acqua: 8,5 l; energia: 0,78 kWh
- 5 programmi di lavaggio:
Automatico 45/70°C, Intensiv Pro 70°C,
30 minuti 60°C, Cristalli 45°C, Eco 50°C
- Opzione pastiglie Multitab, Extra Hygiene
- Partenza posticipata fino a 24 ore
- Display digitale multifunzione con indicazione durata residua
- Spie: fine programma, mancanza sale e brillantante
- Auto Off - spegnimento automatico
- Avvisatore acustico di fine ciclo
- Light Control a 2 colori
- Cesto superiore regolabile in altezza anche a pieno carico e griglie reclinabili con supporti per calici
- Cesto inferiore con 2 scomparti piatti reclinabili e cesto posate apribile
- Cerniere a doppio fulcro autobilancianti
- Allacciamento ad acqua calda: risparmio energia fino al 35%
- Cruscotto inox



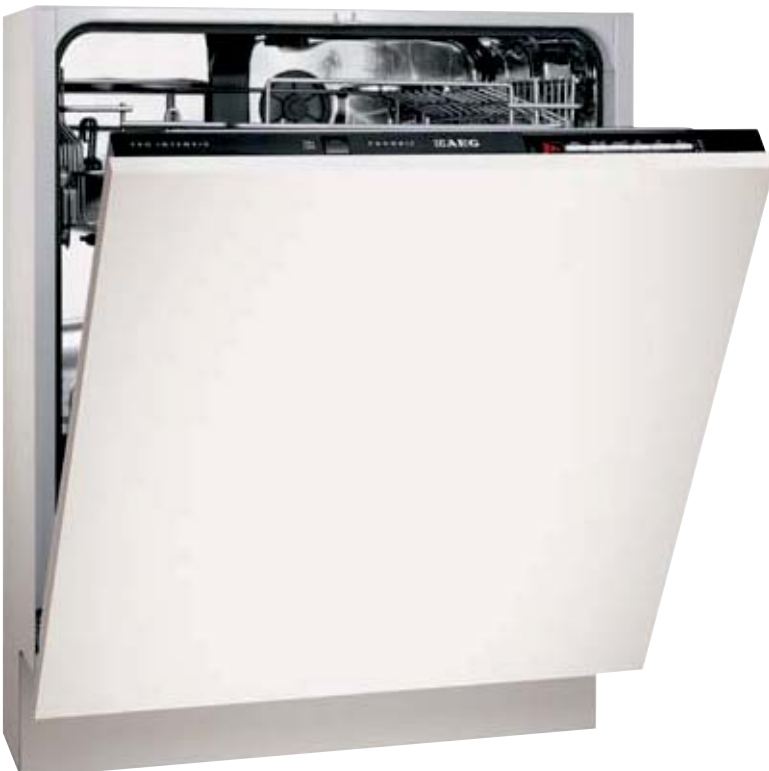
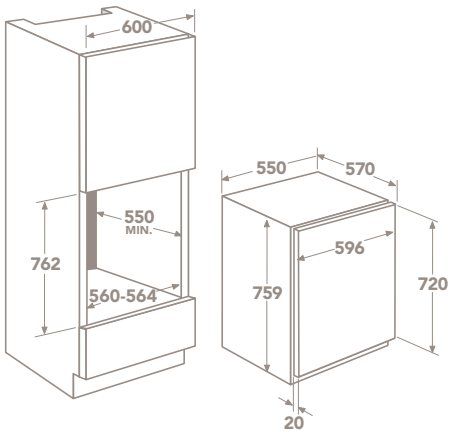
F 65402 VI0P

LAVASTOVIGLIE DA COLONNA

F 75500 VIO



- Lavastoviglie integrata totale per inserimento in colonna
- Larghezza 55 cm
- Programmazione e controllo elettronici
- 11 coperti I.E.C.
- Top silent: 42 db(A) re1pW
- Sistema di lavaggio ad impulsi
- Sistema di autoregolazione Sensorlogic Plus
- Water Sensor
- Sistema di protezione totale Aqua Control
- Consumi su ciclo Eco 50°C:
acqua: 14,5 l; energia: 1,02 kWh
- 5 programmi di lavaggio:
Automatico 50/65°C, Intensiv Pro 70°C,
30 minuti 60°C, Eco 50°C, Prelavaggio
- Opzione pastiglie Multitab
- Partenza posticipata fino a 19 ore
- Display digitale multifunzione con indicazione durata residua
- Spie: fine programma, mancanza sale e brillantante
- Avvisatore acustico di fine ciclo
- Cesto superiore regolabile in altezza anche a pieno carico con supporto calici
- Cesto inferiore con 4 scomparti piatti reclinabili
- Cesto posate divisibile
- Cerniere a doppio fulcro autobilancianti
- Installazione in altezza
- Allacciamento ad acqua calda: risparmio energia fino al 35%
- Cruscotto in estetica nera



F 75500 VIO

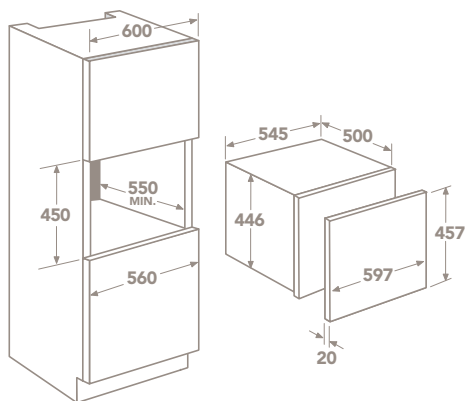
LAVAGGIO
LAVASTOVIGLIE

LAVASTOVIGLIE DA COLONNA COMPATTA

F 55200 VIO



- Lavastoviglie integrata totale per inserimento in colonna
- Altezza 45 cm
- Programmazione e controllo elettronici
- 6 coperti I.E.C.
- Top silent: 45 db(A) re1pW
- Sistema di lavaggio ad impulsi
- Water Sensor
- Sistema di protezione totale Aqua Control
- Consumi su ciclo Eco 55°C: acqua: 7,5 l; energia: 0,64 kWh
- 5 programmi di lavaggio: Extra Silent Plus 43 dB(A) re1pW, Automatico 45/70°C, Intensiv Pro 70°C, 30 minuti 50°C, Eco 55°C
- Partenza posticipata fino a 19 ore
- Display digitale multifunzione con indicazione durata residua
- Spie: fine programma, mancanza sale e brillantante
- Installazione in altezza
- Allacciamento ad acqua calda: risparmio energia fino al 35%
- Cruscotto in estetica bianca



F 55200 VIO

LAVASTOVIGLIE/ DATI TECNICI



Modello	F 99015 IM0P	F 78005 IM0P	F 55000 IM0P	F 99011 VI0P	F 89001 VI0P
Tipologia	integrata parziale	integrata parziale	integrata parziale	integrata totale	integrata totale
Estetica cruscotto	inox	inox	inox	inox	inox
Caratteristiche principali					
Classe di efficienza energetica (1)	A+	A+	A+	A+	A+
Classe di efficacia di asciugatura (2)	A	A	A	A	A
Consumo annuale di energia (kWh) (3)	279	287	279	279	279
Consumo annuale di acqua (lt) (3)	2744	2744	3024	2744	2744
Consumo di energia per ciclo (kWh) (4)	0,99	1,02	0,99	0,99	0,99
Consumo di acqua per ciclo (lt) (4)	9,8	9,8	10,8	9,8	9,8
Capacità coperti I.E.C.	12	12	12	12	12
Emissione di rumore - dB(A) re1pW	39	44	47	39	41
Prestazioni					
ProClean™ System (4 mulinelli)	sì	sì	sì	sì	sì
Mulinello satellitare ProClean™	sì	sì	sì	sì	sì
Silent Technology	sì	sì	sì	sì	sì
Motore Inverter	sì	-	-	sì	sì
Sensorlogic Plus	sì	sì	sì	sì	sì
Water Sensor	sì	sì	sì	sì	sì
Filtro a 4 livelli autopulente	sì	sì	sì	sì	sì
Allacciamento all'acqua calda	sì	sì	sì	sì	sì
Controllo					
Auto Off (spegnimento automatico)	sì	sì	sì	sì	sì
Aqua Control	sì; con allarme	sì	sì	sì; con allarme	sì; con allarme
Luce interna a LED	sì	-	-	sì	sì
Display multifunzione	LCD	digitale	digitale	LCD	digitale
Partenza posticipata	fino a 24 h	fino a 24 h	fino a 24 h	fino a 24 h	fino a 24 h
TimeBeam™ Technology				sì	sì
Light Control a 2 colori				-	-
Funzioni					
Programmi (n°)	9	7	5	9	8
Programma Extra Silent - dB(A) re1pW	sì; 37	sì; 42	-	sì; 37	sì; 39
Programma Automatico 45°-70°C	sì	sì	sì	sì	sì
Programma Intensiv Pro 70°C	sì	sì	sì	sì	sì
Programma ProZone	sì	sì	-	sì	sì
Programma 30 minuti 60°C	sì	sì	sì	sì	sì
Programma 50 minuti 55°C	sì	-	-	sì	-
Programma Cristalli 45°C	sì	sì	-	sì	sì
Programma Eco 50°C	sì	sì	sì	sì	sì
Programma Ammolto	sì	-	sì	sì	sì
Opzione pastiglie Multitab	sì	sì	sì	sì	sì
Opzione Extra Hygiene	sì	sì	-	sì	sì
Opzione Proboost per lavaggio superintensivo	sì	-	-	sì	-
Opzione Öko Plus	-	-	-	-	-
Caratteristiche tecniche					
Larghezza (cm)	60	60	60	60	60
Potenza massima assorbita (kW)	2,2	2,2	2,2	2,2	2,2
Tensione (V)	220-240 1F	220-240 1F	220-240 1F	220-240 1F	220-240 1F

Informazioni fornite in conformità al Regolamento Europeo 2010/1059. (1) Massima efficienza "A+++", minima efficienza "D". (2) Massima efficacia "A", minima efficacia "G". (3) Consumo annuo stimato su 280 cicli di lavaggio. (4) Ciclo di riferimento, ciclo Bio 50 °C. Il consumo effettivo dipenderà dalle modalità di utilizzazione dell'apparecchio.



F 88091 VIOP	F 88001 VIOP	F 56001 VIOP	F 55051 VIO	F 65402 VIOP	F 75500 VIO	F 55200 VIO
integrata totale	integrata totale	integrata totale	integrata totale	integrata totale	integrata totale colonna	integrata totale compatta
inox	inox	nera	nera	inox	nera	bianca
A+	A+	A+	A	A+	A	A
A	A	A	A	A	A	B
267	287	279	311	220	294	188
2744	2745	3024	3640	2380	4060	2100
0,95	1,02	0,99	1,08	0,78	1,02	0,64
9,8	9,8	10,8	13	8,5	14,5	7,5
12	12	12	12	9	11	6
44	44	47	49	46	42	45
sì	sì	sì	-	-	-	-
sì	sì	sì	-	sì	-	-
sì	sì	sì	-	sì	-	-
sì	-	-	-	-	-	-
sì	sì	sì	sì	sì	sì	-
sì	sì	sì	sì	sì	sì	sì
sì	sì	sì	-	-	-	-
sì	sì	sì	sì	sì	sì	sì
sì	sì	sì	-	sì	-	-
sì; con allarme	sì	sì	sì	sì	sì	sì
-	-	-	-	-	-	-
digitale	digitale	digitale	digitale	digitale	digitale	digitale
fino a 24 h	fino a 24 h	fino a 24 h	3 - 6 h	fino a 24 h	fino a 19 h	fino a 19 h
-	-	-	-	-	-	-
a due colori	a due colori	a due colori	-	a due colori	-	-
8	8	5	5	5	5	5
-	sì; 42	-	-	-	-	sì; 43
sì	sì	sì	sì	sì	50°-60°C	sì
sì	sì	sì	sì	sì	sì	sì
sì	sì	-	-	-	-	-
sì	sì	sì	sì	sì	sì	50°
sì	-	-	-	-	-	-
sì	sì	-	-	sì	-	-
sì	sì	sì	sì	sì	sì	55°
sì	sì	sì	sì	-	sì	-
sì	sì	sì	sì	sì	sì	-
sì	sì	-	-	sì	-	-
-	-	-	-	-	-	-
sì	-	-	-	-	-	-
60	60	60	60	45	55	45
2,2	2,2	2,2	2,2	2,1	2,2	1,2
220-240 1F	220-240 1F	220-240 1F	220-240 1F	220-240 1F	220-240 1F	230 1F